

Guide de l'utilisateur Dell™ E-Port Plus

Modèle PRO2X

www.dell.com | support.dell.com

Remarques, Avis et Précautions



REMARQUE : une REMARQUE indique des informations importantes qui peuvent vous aider à mieux utiliser votre ordinateur.



AVIS : un AVIS vous avertit d'un risque de dommage matériel ou de perte de données et vous indique comment éviter le problème.



PRÉCAUTION : une PRÉCAUTION indique un risque de dommage matériel, de blessure corporelle ou de mort.

Les informations de ce document sont sujettes à modification sans préavis.

© 2008 Dell Inc. Tous droits réservés.

Toute reproduction sous quelque forme que ce soit sans l'autorisation écrite de Dell Inc. est strictement interdite.

Marques utilisées dans ce document : *Dell* et le logo *DELL* sont des marques de Dell Inc.

Les autres marques et noms de produits pouvant être utilisés dans ce document sont reconnus comme appartenant à leurs propriétaires respectifs. Dell Inc. rejette tout intérêt propriétaire dans les marques et les noms commerciaux autres que les siens.

Modèle PRO2X

Juin 2008 Rév. A00

Table des matières

1	À propos de votre Dell™ E-Port Plus	5
2	Utilisation de Dell™ E-Port Plus	9
	Configuration de votre E-Port Plus	9
	Avant le premier amarrage	9
	Amarrage de l'ordinateur portable	10
	Mise en sécurité de Dell E-Port Plus	13
	État de l'alimentation de l'ordinateur de E-Port Plus et état d'amarrage	14
	Utilisation de E-Port Plus avec des moniteurs doubles	15
	Retrait de votre ordinateur de la station	17
3	Caractéristiques	19
4	Recherche d'informations	21
	Glossaire	23

À propos de votre Dell™ E-Port Plus

La station d'accueil Dell™ E-Port Plus prend en charge les ordinateurs portables Dell E-Family. Toutefois, elle n'est pas compatible avec les précédentes séries d'ordinateurs portables.

E-Port Plus vous permet de connecter votre ordinateur portable aux dispositifs externes suivants :

Connecteur



Description

CONNECTEUR RÉSEAU RJ-45 — Permet de connecter un câble d'interface réseau.



CONNECTEUR PARALLÈLE — Permet de connecter un dispositif parallèle (imprimante, par exemple).



CONNECTEUR D'AMARRAGE — Permet de connecter l'ordinateur portable à la station d'accueil E-Port Plus.



CONNECTEURS AUDIO — Permettent de connecter des écouteurs, des haut-parleurs ou un micro.



CONNECTEURS USB 2.0 — Permettent de connecter jusqu'à cinq dispositifs conformes aux normes USB 2.0, tels qu'une souris USB. E-Port Plus dispose de trois connecteurs USB sur la gauche et de deux connecteurs USB à l'arrière.



CONNECTEUR D'ADAPTATEUR SECTEUR — Permet de connecter l'adaptateur secteur.



CONNECTEUR DISPLAYPORT — Permet de connecter des moniteurs externes équipés d'une interface DisplayPort (et des moniteurs HDMI et DVI via un dongle, disponible sur dell.com).



CONNECTEUR D'INTERFACE VIDÉO NUMÉRIQUE (DVI) — Permet de connecter des moniteurs externes équipés d'une interface vidéo numérique.



CONNECTEUR VIDÉO VGA — Permet de connecter un moniteur externe.



CONNECTEUR SÉRIE — Permet de connecter des dispositifs série, tels qu'une souris ou un ordinateur de poche.



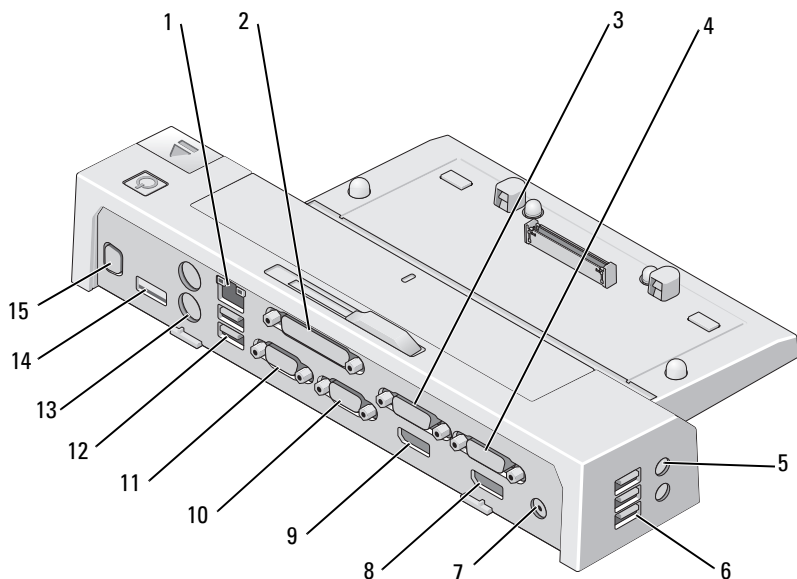
CONNECTEURS PS/2 (2) — Permettent de connecter une souris et un clavier compatibles PS/2 à E-Port Plus. Arrêtez l'ordinateur avant de connecter ou de retirer un dispositif compatible PS/2. Si le dispositif ne fonctionne pas, installez les pilotes de dispositifs à partir de la disquette ou du CD fourni avec le dispositif, puis redémarrez l'ordinateur.



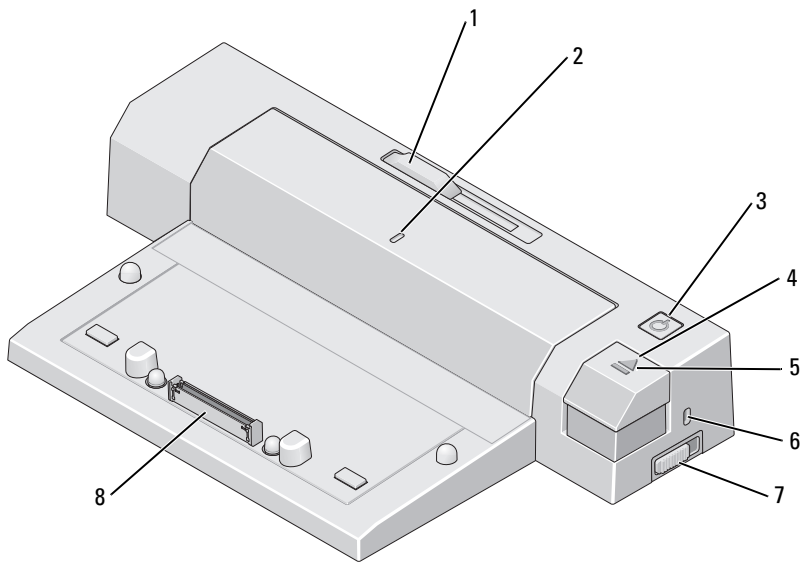
CONNECTEUR USB OU eSATA — Permet de connecter et de prendre en charge des dispositifs type USB, E-Family fonctionnant sous Dell ou eSATA standard.



CONNECTEUR SUPPORT E-MONITOR — Permet de connecter le support E-monitor, disponible sur dell.com.



- | | | | |
|----|---------------------------------|----|--------------------------------|
| 1 | connecteur réseau | 2 | connecteur parallèle |
| 3 | connecteur vidéo 2 DVI | 4 | connecteur vidéo 1 DVI |
| 5 | connecteurs audio (2) | 6 | connecteurs USB (3) |
| 7 | connecteur d'adaptateur secteur | 8 | connecteur vidéo 1 DisplayPort |
| 9 | connecteur vidéo 2 DisplayPort | 10 | connecteur VGA |
| 11 | connecteur série | 12 | connecteurs USB (2) |
| 13 | connecteurs PS/2 (2) | 14 | connecteur USB ou eSATA |
| 15 | connecteur support E-monitor | | |




1 ajusteur de la barre de batterie
3 bouton d'alimentation
5 voyant d'amarrage
7 commutateur
verrouillage/déverrouillage

2 marque d'alignement
4 bouton d'éjection
6 fente pour câble de sécurité
8 connecteur d'amarrage

Utilisation de Dell™ E-Port Plus

 **PRÉCAUTION** : avant de commencer une procédure de cette section, consultez et respectez les consignes de sécurité fournies avec votre ordinateur.

Configuration de votre E-Port Plus

 **REMARQUE** : Si le connecteur du câble du dispositif externe possède des vis moletées, veillez à bien les serrer pour assurer la connexion.

- 1 Connectez le câble du dispositif au connecteur approprié sur E-Port Plus.
- 2 Connectez les éventuels dispositifs externes à une prise électrique.

Si vous connectez un moniteur externe à E-Port Plus, il se peut que vous deviez appuyer une ou plusieurs fois sur <Fn><F8> pour basculer l'image affichée vers l'emplacement souhaité. Si le panneau de l'ordinateur est fermé, vous pouvez appuyer sur <Scroll Lck> <F8> sur un clavier externe connecté pour basculer l'affichage de l'image.

Avant le premier amarrage

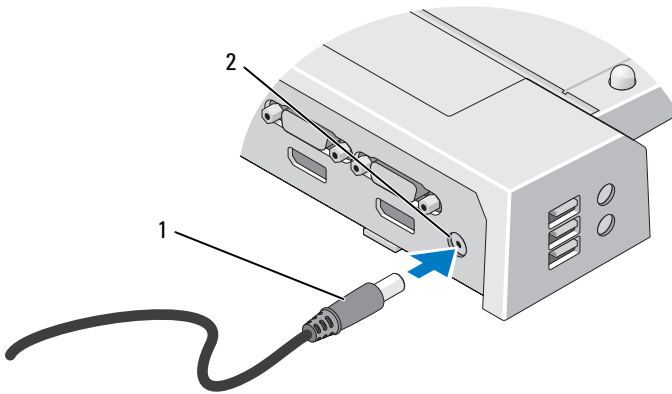
Avant la première connexion de l'ordinateur à E-Port Plus, vous devez avoir terminé la configuration du système d'exploitation. Pour vérifier si le système d'exploitation a bien terminé le processus de configuration, suivez les étapes ci-après :

- 1 Assurez-vous que l'ordinateur portable n'est pas connecté à E-Port Plus (amarré).
- 2 Allumez l'ordinateur.
- 3 Pour vérifier si le système d'exploitation a bien terminé le processus de configuration, suivez les étapes ci-après :
- 4 Avant de procéder à l'amarrage de l'ordinateur portable, vérifiez que la batterie est installée.

Amarrage de l'ordinateur portable

E-Port Plus peut fonctionner sur son adaptateur secteur d'alimentation, l'alimentation secteur de l'ordinateur ou sa batterie. Vous pouvez utiliser l'adaptateur secteur (qui recharge la batterie) pour alimenter E-Port Plus et l'ordinateur.

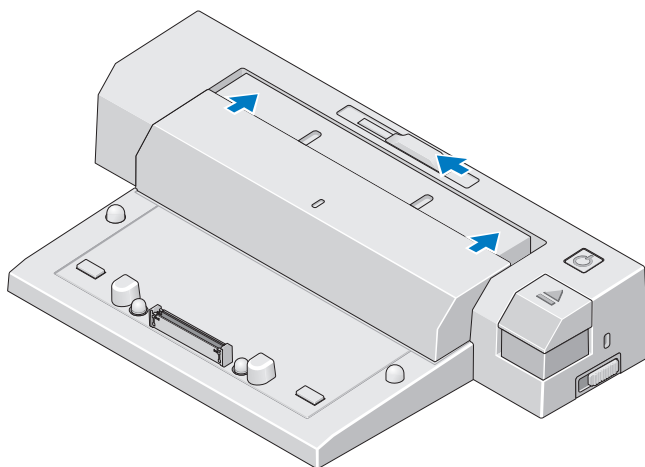
➔ AVIS : Utilisez exclusivement l'adaptateur secteur Dell livré avec E-Port Plus. Si vous utilisez tout autre adaptateur secteur du commerce, vous risquez d'endommager E-Port Plus ou l'ordinateur.



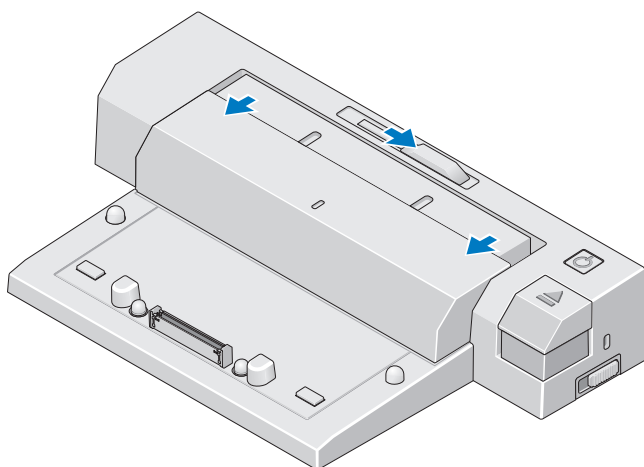
1 câble de l'adaptateur secteur 2 connecteur d'adaptateur secteur

- 1 Suivez les étapes de la section «Avant le premier amarrage», à la page 9.
- 2 Placez E-Port Plus en laissant suffisamment d'espace devant pour prendre en charge entièrement l'ordinateur lors de l'amarrage à E-Port Plus.

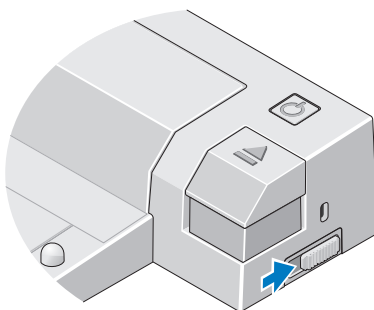
- 3** Retirez la barre de batterie si votre ordinateur est équipé d'une batterie qui dépasse à l'arrière. Faites glisser l'ajusteur de la barre de batterie vers la gauche pour retirer la barre de batterie.



- 4** Si l'ordinateur n'est pas équipé d'une batterie qui dépasse à l'arrière, faites glisser l'ajusteur de la barre de batterie vers la droite pour développer la barre de batterie.

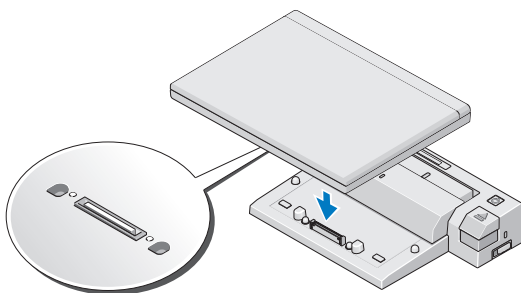


- 5 Appuyez sur le commutateur verrouillage/déverrouillage à l'arrière de E-Port Plus pour le déverrouiller. Pour amarrer un ordinateur, E-Port Plus doit être déverrouillé.



REMARQUE : Votre ordinateur peut être amarré lorsqu'il est allumé ou éteint.

- 6 Ayez l'ordinateur portable avec l'E-Port Plus, puis appuyez jusqu'à entendre un clic. L'ordinateur est maintenant en place dans le connecteur d'amarrage.

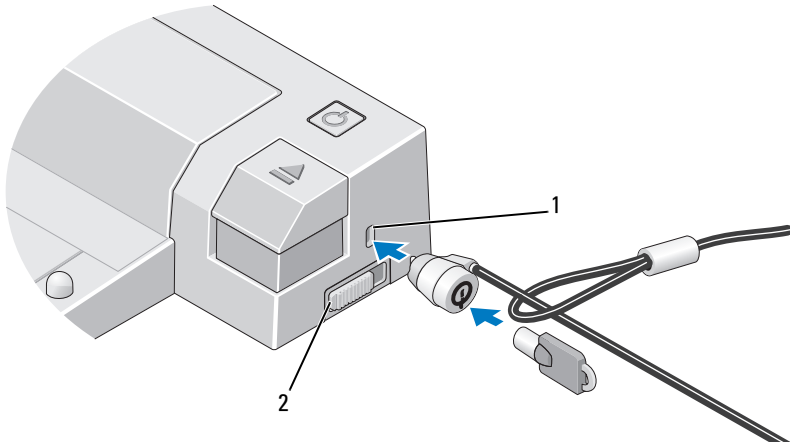


AVIS : Ne retirez pas l'ordinateur ou E-Port Plus tant que l'ordinateur est amarré. Vous pourriez endommager les connecteurs de l'ordinateur et de E-Port Plus.

- 7 Si l'ordinateur n'est pas encore allumé, allumez-le en appuyant sur le bouton d'alimentation de l'ordinateur ou de E-Port Plus.
- 8 Si l'ordinateur ne s'allume pas ou ne sort pas du mode Veille, déconnectez-le puis remettez-le en place.

Mise en sécurité de Dell E-Port Plus

Les dispositifs antivol sont généralement composés d'un câble galvanisé avec un dispositif de fermeture et d'une clé associée (disponible sur dell.com). Des instructions détaillées sur l'installation de ce type de dispositif antivol sont généralement fournies avec le dispositif.



1 fente pour câble de sécurité

2 commutateur
verrouillage/déverrouillage

E-Port Plus dispose des fonctionnalités de sécurité suivantes :

COMMUNTEUR VERROUILLAGE/DÉVERROUILLAGE — Tirez le verrou vers l'avant de E-Port Plus (verrouillé) pour mettre l'ordinateur en sécurité sur E-Port Plus. Poussez le verrou vers l'arrière de E-Port Plus (déverrouillé) avant d'appuyer sur le bouton d'éjection et retirer l'ordinateur de la station. Le voyant rouge sur le logement du câble de sécurité indique que E-Port Plus est déverrouillé.

FENTE POUR CÂBLE DE SÉCURITÉ — Dotez E-Port Plus d'un dispositif antivol afin de mettre votre ordinateur portable en sécurité.

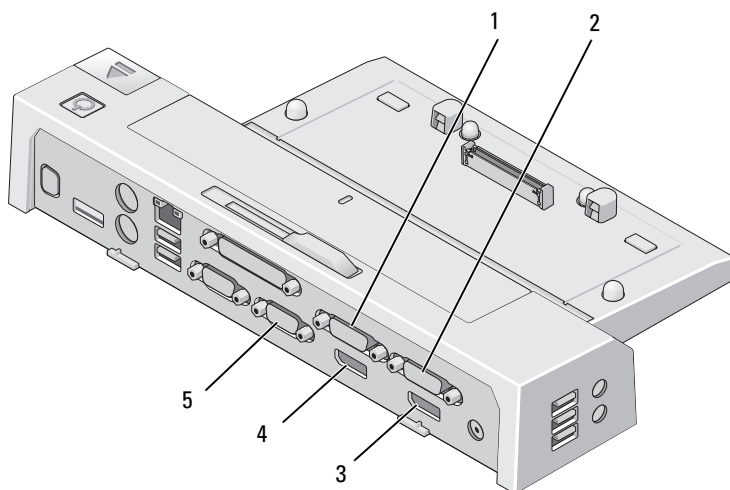
État de l'alimentation de l'ordinateur de E-Port Plus et état d'amarrage

Le bouton d'alimentation de E-Port Plus permet d'allumer ou d'éteindre un ordinateur amarré. Le voyant d'alimentation indique l'état d'alimentation de E-Port Plus ou d'un ordinateur amarré. Le voyant d'amarrage du bouton d'éjection indique l'état de l'alimentation secteur et d'amarrage de E-Port Plus et de l'ordinateur.

Le tableau suivant répertorie tous les états d'amarrage, d'alimentation, d'ordinateur portable, ainsi que le type d'affichage du bouton d'alimentation de E-Port Plus et des voyants d'amarrage :

État d'alimentation et d'amarrage	État de l'ordinateur	Voyant du bouton d'alimentation	Voyant d'amarrage
Unité non amarrée ou aucun adaptateur secteur connecté	En veille ou Éteint	Éteint	Éteint
Unité amarrée ou adaptateur secteur connecté	En veille ou Éteint	Éteint	En marche
Unité amarrée sur secteur ou batterie	Veille	Respiration	En marche
Unité amarrée sur secteur ou batterie	En marche	En marche	En marche

Utilisation de E-Port Plus avec des moniteurs doubles



- | | | | |
|---|--------------------------------|---|--------------------------------|
| 1 | connecteur vidéo 2 DVI | 2 | connecteur vidéo 1 DVI |
| 3 | connecteur vidéo 1 DisplayPort | 4 | connecteur vidéo 2 DisplayPort |
| 5 | connecteur VGA | | |

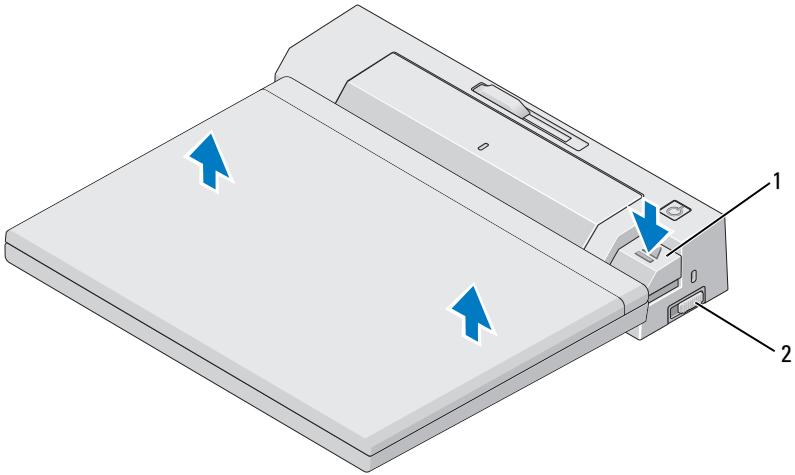
Votre E-Port Plus vous permet un affichage sur deux moniteurs. Pour activer cette fonctionnalité, connectez vos moniteurs à l'aide des combinaisons de connexions décrites ci-dessous.

Connexion Moniteur 1	Connexion Moniteur 2 (fonctionne avec l'un des connecteurs suivants)		
vidéo 1 DisplayPort	vidéo 2 DisplayPort	vidéo 2 DVI	VGA
vidéo 2 DisplayPort	vidéo 1 DisplayPort	vidéo 1 DVI	VGA
vidéo 1 DVI	vidéo 2 DisplayPort	vidéo 2 DVI	VGA
vidéo 2 DVI	vidéo 1 DisplayPort	vidéo 1 DVI	VGA



REMARQUE : Si vous connectez deux sorties vidéo à deux moniteurs à partir du même groupe de sorties vidéo au même moment (vidéo 1 DisplayPort et vidéo 1 DVI), seule la sortie DisplayPort sera visible.

Retrait de votre ordinateur de la station



1 bouton d'éjection

2 commutateur
verrouillage/déverrouillage

- 1 Appuyez sur le commutateur verrouillage/déverrouillage à l'arrière de E-Port Plus pour le déverrouiller.
- 2 Appuyez sur le bouton d'éjection pour retirer l'ordinateur de E-Port plus, puis enlevez-le de E-Port Plus.

➔ **AVIS :** Ne retirez pas l'ordinateur ou E-Port Plus tant que l'ordinateur est amarré. Vous pourriez endommager les connecteurs de l'ordinateur et de E-Port Plus.

Caractéristiques

Caractéristiques physiques

Hauteur	70 mm (2,76 pouces)
Profondeur	180 mm (7,09 pouces)
Largeur	310 mm (12,20 pouces)

Connecteurs d'E/S

Série (DTE)	un connecteur à 9 broches, compatible 16550C, tampon 16 octets
Parallèle	un connecteur à 25 broches unidirectionnel, bidirectionnel ou ECP
PS/2	deux connecteurs mini-DIN à 6 broches
USB	six connecteurs USB : cinq connecteurs à 4 broches, compatible USB 2.0 et un connecteur USB ou eSATA
Audio	écouteurs/haut-parleurs et microphone
Réseau	un port RJ-45 ; Ethernet 10/100/1000 Go
connecteur d'amarrage Dell™ E-Family	un connecteur personnalisé (Dell E-Family uniquement)
Vidéo 1	VGA, DVI, DisplayPort (HDMI via dongle)
Vidéo 2	DVI et DisplayPort (HDMI via dongle)
connecteur USB ou eSATA	un connecteur qui prend en charge les périphériques USB, les périphériques Dell E-Family ou eSATA standard auto-alimentés
connecteur du support E-Monitor	un connecteur personnalisé (Dell E-Family uniquement)

Alimentation de l'adaptateur secteur

Tension d'entrée	Consommation en watts	Intensité du courant
100–240 VAC, 50–60 Hz	130 W*	1,8 A
100–240 VAC, 50–60 Hz	210 W*	3,2 A

*Un ordinateur portable dont la taille d'écran est supérieure à 15,4 pouces nécessite l'utilisation de l'adaptateur 210 W AC.

Caractéristiques opérationnelles au niveau système

Variable	Minimum	Par défaut	Maximale
Température (externe au système)	0 °C	25 °C	35 °C
Taux de variation de la température	0 °C/h	--	10 °C/h
Humidité (sans condensation)	10 %	--	80 %
Taux de variation de l'humidité			20 %/h
Altitude	0 m (0 pied)		3048 m (10 000 pieds)

Caractéristiques d'expédition et non opérationnelles au niveau système

Variable	Minimum	Maximale
Température	-40 °C	65 °C
Taux de variation de la température	0 °C/h	20 °C/h
Humidité (sans condensation)	5 %	95 %
Taux de variation de l'humidité	--	20 %/h
Altitude	0 m (0 pied)	10 670 m (35 000 pieds)

Recherche d'informations

Documents	Contenu
<p>Documentation de sécurité, de réglementation, de garantie et de support</p> <p>Ces informations peuvent avoir été livrées avec votre ordinateur. Pour obtenir des informations supplémentaires sur les réglementations, consultez la page Regulatory Compliance (Conformité à la réglementation) du site www.dell.com à l'adresse suivante : www.dell.com/regulatory_compliance.</p>	<ul style="list-style-type: none">• Informations sur la garantie• Termes et Conditions (États-Unis uniquement)• Consignes de sécurité• Informations sur les réglementations• Informations sur l'ergonomie• Contrat de licence utilisateur final

Glossaire

C

CA (acronyme de « courant alternatif ») : forme d'électricité qui alimente votre ordinateur lorsque vous branchez le câble d'alimentation de l'adaptateur secteur sur une prise électrique.

connecteur parallèle : port d'E/S souvent utilisé pour connecter une imprimante parallèle à l'ordinateur. Appelé également *port LPT*.

connecteur série : port d'E/S souvent utilisé pour connecter des périphériques comme des ordinateurs de poche numériques ou des appareils photos numériques sur votre ordinateur.

D

DisplayPort : interface standard de VESA (Video Electronics Standards Association) utilisée pour les affichages numériques.

DVI : acronyme de « Digital Video Interface » (Interface vidéo numérique). Norme de transmission numérique entre un ordinateur et un écran vidéo numérique.

E

E/S (Entrée/Sortie) : opération ou périphérique entrant et extrayant des données de votre ordinateur. Les claviers et les imprimantes sont des périphériques d'E/S.

eSATA (External Serial Advanced Technology Attachment) : interface dédiée aux périphériques externes de série ATA.

H

HDMI (High-Definition Multimedia Interface) : interface offrant 19 signaux audio et vidéo non compressés différents utilisés pour les fichiers audio et vidéo haute définition.

P

PS/2 (Personal System/2) : type de connecteur permettant de relier un clavier, une souris ou un pavé numérique compatible PS/2.

S

SATA (serial ATA) : version série plus rapide de l'interface (IDE) ATA.

station d'accueil : permet la réplique de ports et la gestion des câbles, et offre des fonctionnalités de sécurité pour adapter votre ordinateur portable à un espace de travail d'ordinateur de bureau.

U

USB (Universal Serial Bus) : interface matérielle pour les périphériques lents comme un clavier, une souris, une manette de jeu, un scanner, un jeu de haut-parleurs, une imprimante, des périphériques large bande (DSL et modems par câble), des périphériques d'imagerie ou de stockage compatibles USB. Les périphériques sont branchés directement à un support à 4 broches de votre ordinateur ou à un concentrateur à plusieurs ports qui se raccorde à votre ordinateur. Les périphériques USB peuvent être connectés et déconnectés lorsque l'ordinateur est sous tension et peuvent également être connectés en guirlande.